

# ELIXO 500 3S IO PACK CONFORT

MOTEURS AVEC AFFICHEUR POUR PORTAILS COULISSANTS



## KIT ELIXO 500 3S IO PACK CONFORT

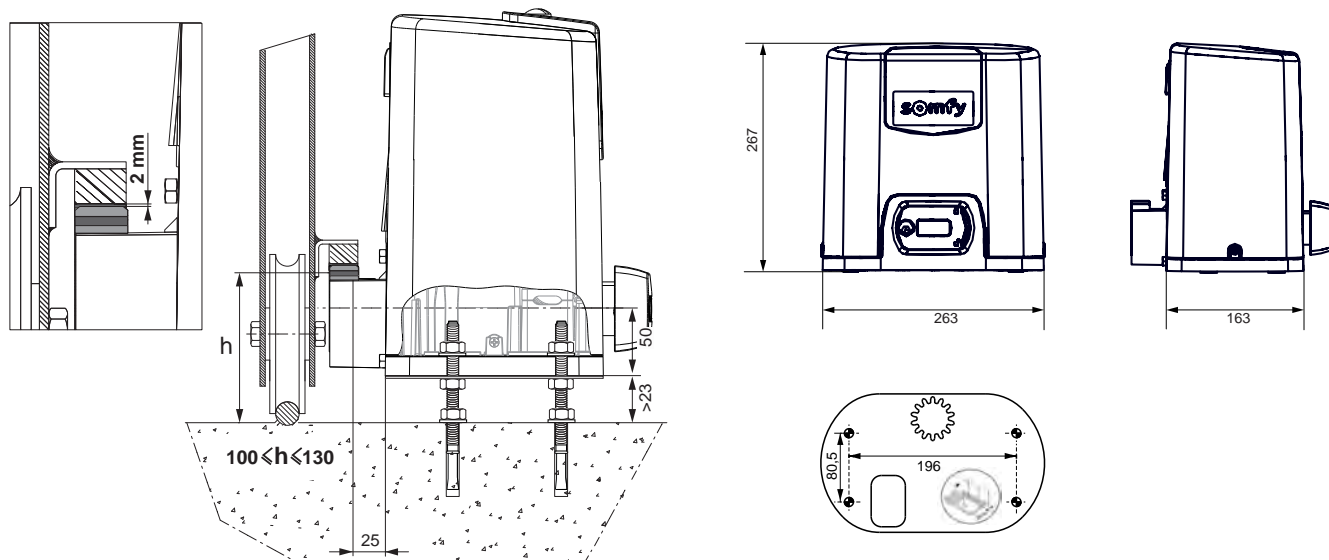
- 1 moteur ELIXO 500 3S IO avec afficheur
- 2 télécommandes KEYGO IO 4 canaux
- 1 paire de photocellules
- 1 feu orange clignotant avec antenne intégrée IO
- Kit batterie de secours
- ref somfy 1216365



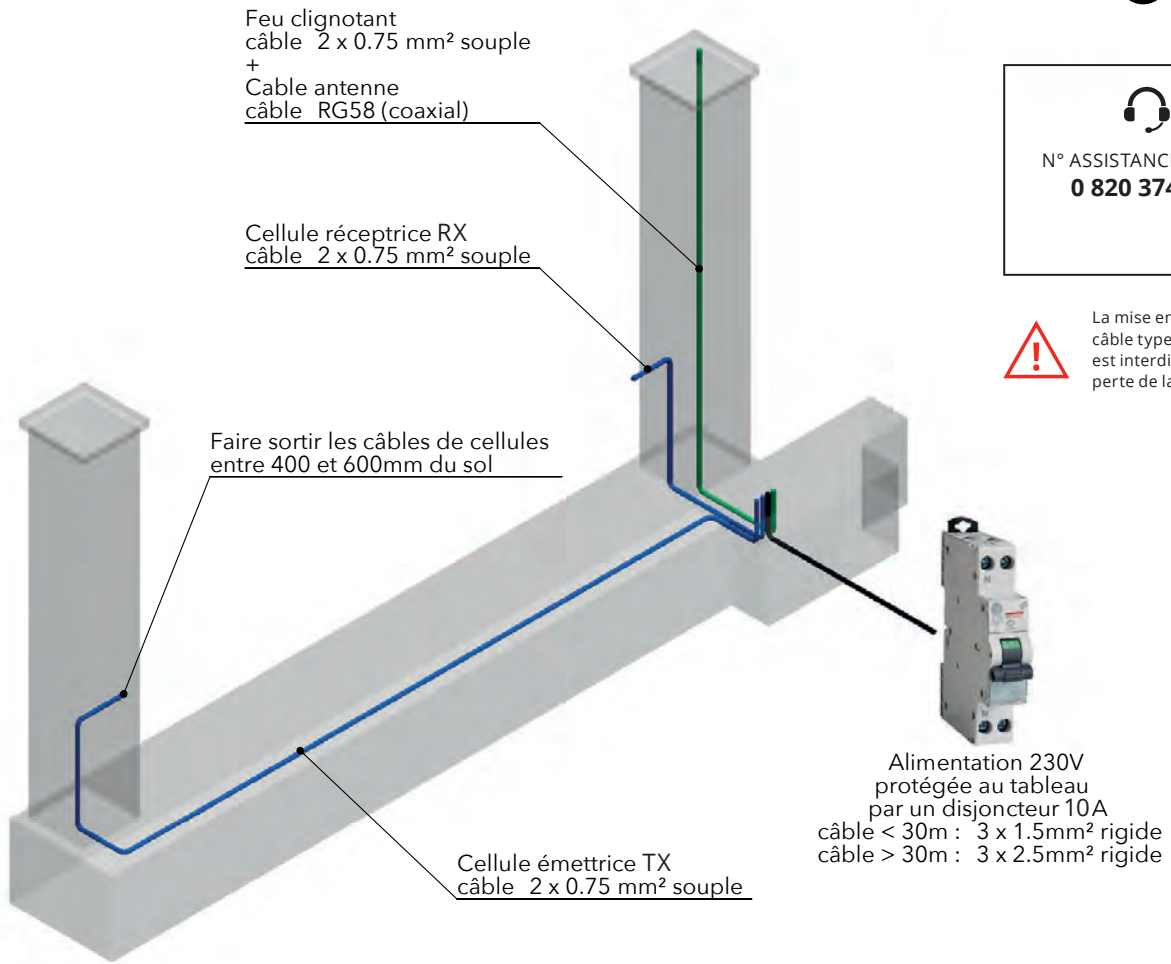
## DONNÉES TECHNIQUES

	<b>LARGEUR</b> Mini par vantail : Sans objet Maxi par vantail : <b>6000 mm</b>		<b>POIDS</b> <b>300 Kg</b> pour le portail
	<b>SURFACE MAXI PORTAIL</b> 12 m <sup>2</sup> pour une zone protégée du vent 9 m <sup>2</sup> pour une zone exposée au vent 6,5 m <sup>2</sup> pour une zone surexposée au vent		<b>ALIMENTATION</b> Arrivée du secteur : <b>220 V 50/60 Hz</b> Sortie moteur : <b>24V CC</b> Puissance : <b>100 W</b>
	<b>OUVERTURE</b> 1 mètre en <b>5 secondes</b>		<b>OUVERTURE MAXI</b> Sans objet

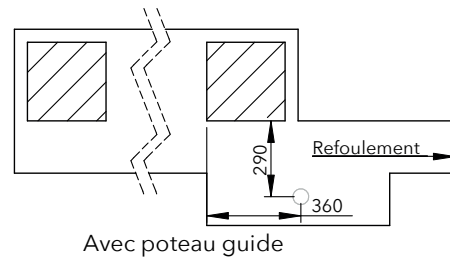
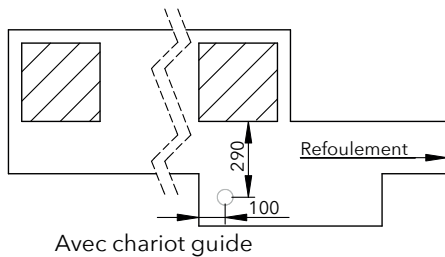
## ECOINÇON MINI ET ENCOMBREMENT



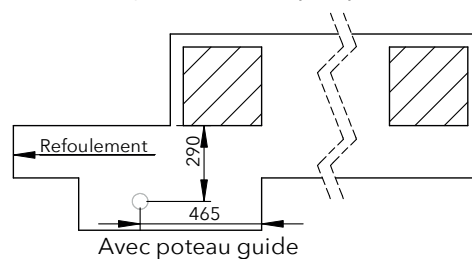
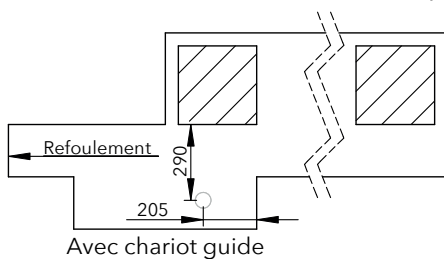
# PLAN DE CÂBLAGE



## Emplacement des sorties de câble pour un refoulement droit vue propriété



## Emplacement des sorties de câble pour un refoulement gauche vue propriété



## MOTEUR RTS + PACK SOLAIRE

- 1 kit moteur ELIXO 500 3S RTS
- 1 kit solaire SOLARSET (composition : 1 panneau solaire, 1 boîtier batterie, 1 câble moteur)

